

**Проверочная работа  
по ФИЗИКЕ**

**8 класс**

**Вариант 2**

**Инструкция по выполнению работы**

На выполнение работы по физике даётся 45 минут. Работа содержит 11 заданий.

Ответом на каждое из заданий 1, 3–7, 9 является число или несколько чисел. В заданиях 2 и 8 нужно написать текстовый ответ. В заданиях 10 и 11 нужно написать решение задач полностью. В случае записи неверного ответа зачеркните его и запишите рядом новый.

При выполнении работы можно пользоваться непрограммируемым калькулятором.

При необходимости можно пользоваться черновиком. Записи в черновике проверяться и оцениваться не будут.

Советуем выполнять задания в том порядке, в котором они даны. Для экономии времени пропускайте задание, которое не удаётся выполнить сразу, и переходите к следующему. Постарайтесь выполнить как можно больше заданий.

***Желаем успеха!***

---

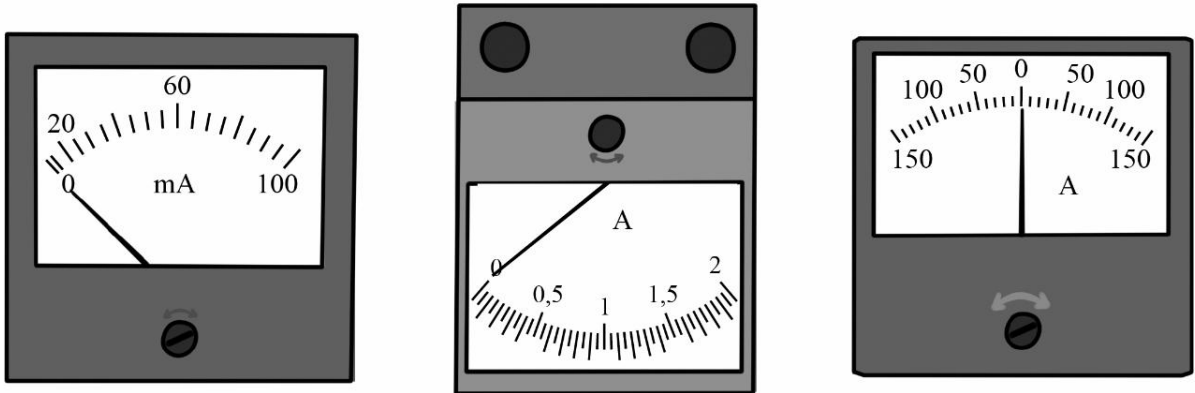
*Заполняется учителем, экспертом или техническим специалистом*

**Обратите внимание:** в случае, если какие-либо задания не могли быть выполнены целым классом по причинам, связанным с отсутствием соответствующей темы в реализуемой школой образовательной программе, в форме сбора результатов ВПР всем обучающимся класса за данное задание вместо балла выставляется значение «Тема не пройдена». В соответствующие ячейки таблицы заполняется н/п.

*Таблица для внесения баллов участника*

Номер задания	1	2	3	4	5	6	7	8	9	10	11	Сумма баллов	Отметка за работу
Баллы													

1 Новая батарейка при замыкании её клемм накоротко должна обеспечивать ток короткого замыкания не менее 1,2 А. Укажите цену деления прибора, которым надо воспользоваться для того, чтобы измерить ток короткого замыкания такой новой батарейки.



□ Ответ: \_\_\_\_\_ А.

2 Как известно, погода формируется за счёт различных факторов. Одним из индикаторов количества выпадающих осадков является влажность воздуха. На рисунке приведён график средней относительной влажности воздуха в Калининграде по месяцам. Проанализируйте график и укажите месяц с минимальным количеством осадков. Поясните свой ответ.



□ Ответ: \_\_\_\_\_

\_\_\_\_\_

\_\_\_\_\_

\_\_\_\_\_

\_\_\_\_\_

\_\_\_\_\_

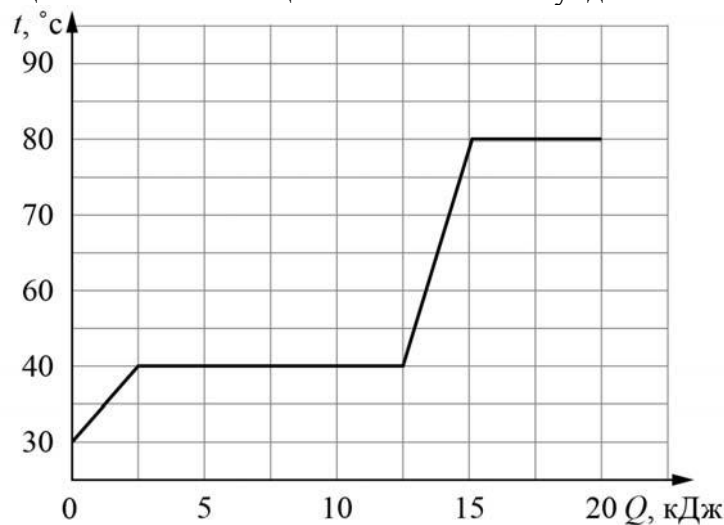
3

Виктор налил в кастрюлю воду массой 1 кг и начал её нагревать. На сколько градусов он смог нагреть воду, если она получила количество теплоты, равное 63000 Дж? Удельная теплоёмкость воды 4200 Дж/(кг·°C), потерями теплоты можно пренебречь.

Ответ: \_\_\_\_\_ °C.

4

Витя делал на уроке в школе лабораторную работу. В результате он построил график зависимости температуры некоторого изначально твёрдого вещества от количества подведённой к нему теплоты. Масса вещества была равна 50 г. Определите мощность нагревателя, если процесс плавления вещества занял 125 секунд.



Ответ: \_\_\_\_\_ Вт.

5

Митя подключил лампочку, рассчитанную на напряжение 5 В, к батарейке с напряжением 2 В и обнаружил, что лампочка горит довольно тускло. Митя предположил, что сопротивление лампочки является постоянным. Во сколько раз мощность, выделяющаяся в лампочке, меньше номинальной, если предположение Мити справедливо?

Ответ: в \_\_\_\_\_ раз(а).

6

Для обогрева частного дома требуется 7 электрических обогревателей мощностью 1000 Вт каждый, работающих круглосуточно. Какая масса бытового газа понадобится для отопления того же дома в течение одного месяца, если перейти на газовое отопление? Удельная теплота сгорания бытового газа 32000 кДж/кг. Считайте, что в одном месяце 30 дней.

Ответ: \_\_\_\_\_ кг.

7

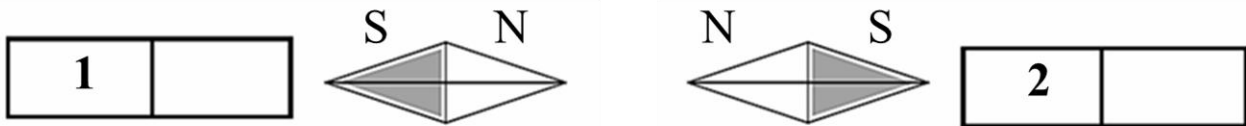
В электронных приборах, к надёжности работы которых предъявляются повышенные требования, часто используются контакты из золота, поскольку этот металл не подвержен коррозии. Во сколько раз сопротивление контакта из золота будет меньше сопротивления аналогичного вольфрамового контакта? Ответ округлите до сотых.

Удельное электрическое сопротивление $\rho$ некоторых веществ, Ом·мм <sup>2</sup> /м (при 20 °С)			
Материал	$\rho$	Материал	$\rho$
Серебро	0,016	Манганин (сплав)	0,43
Медь	0,017	Константан (сплав)	0,50
Золото	0,024	Ртуть	0,98
Алюминий	0,028	Нихром (сплав)	1,1
Вольфрам	0,055	Фехраль (сплав)	1,3
Железо	0,10	Графит	13
Свинец	0,21	Фарфор	$10^{19}$
Никелин (сплав)	0,40	Эбонит	$10^{20}$

Ответ: в \_\_\_\_\_ раз(а).

8

На рисунках показано, как установились магнитные стрелки, находящиеся возле полюсов двух постоянных магнитов. Определите полюса 1 и 2 магнитов. Кратко объясните свой ответ.



Ответ и объяснение: \_\_\_\_\_

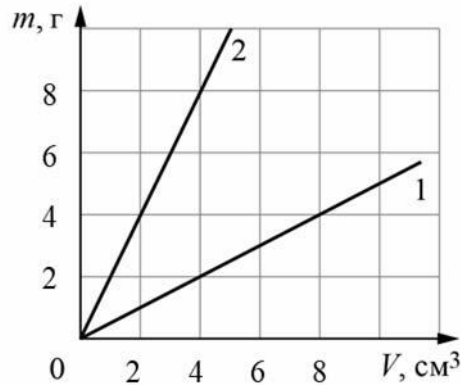
\_\_\_\_\_

\_\_\_\_\_

9

На графике показана зависимость массы от объёма для двух смешивающихся жидкостей «1» и «2». В сосуд налили жидкость «1», объём которой составлял 0,6 объёма сосуда, затем добавили жидкость «2», объём которой был равен 0,4 объёма сосуда.

- 1) Определите плотность жидкости «2».
- 2) Найдите плотность смеси, если известно, что её объём равен сумме объёмов компонентов.



Ответ: 1) \_\_\_\_\_ г/см;  
2) \_\_\_\_\_ г/см<sup>3</sup>.

10

При изготовлении льда в морозильной камере домашнего холодильника потребовалось 5 мин для того, чтобы охладить воду от 4 °С до 0 °С. Удельная теплоёмкость воды  $c_v = 4200$  Дж/(кг·°С), удельная теплоёмкость льда  $c_l = 2100$  Дж/(кг·°С), удельная теплота плавления льда  $\lambda = 330$  кДж/кг.

- 1) Какое количество теплоты отдала вода при охлаждении до 0 °С, если её масса 100 г?
- 2) Сколько времени потребуется для превращения этой воды в лёд, если мощность холодильника не меняется? Ответ выразить в минутах и округлить до целого числа.
- 3) Для охлаждения лимонада на празднике Пете потребуется 600 г льда. За какое время до прихода гостей он должен поставить в холодильник воду при температуре 4 °С, чтобы она успела замёрзнуть?

Напишите полное решение этой задачи.

Решение:

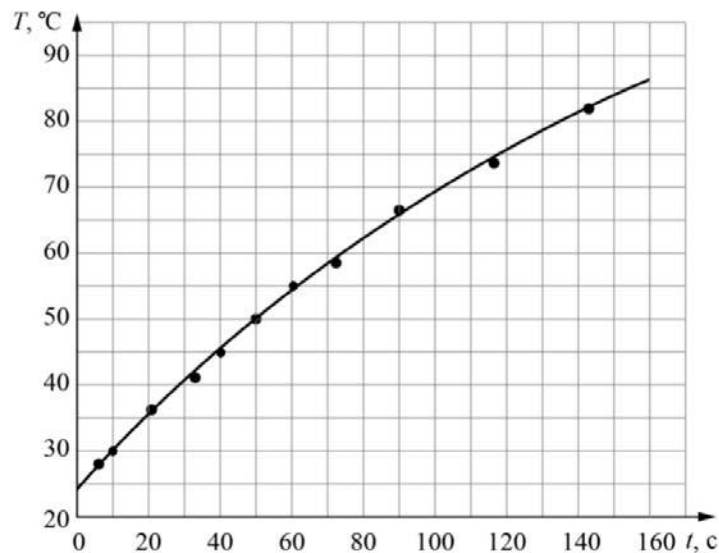
Ответ:

11

Вася собрался ехать в летний лагерь. С собой ему можно было брать бытовые электроприборы мощностью не более 300 Вт каждый. Васе хотелось взять с собой маленький электрочайник, и он решил измерить мощность этого прибора.

Для постановки эксперимента Вася налил в чайник 400 мл воды из графина, который уже давно стоял на кухне, включил чайник и измерил зависимость температуры нагреваемой воды от времени. Полученные результаты Вася отобразил на графике, соединив экспериментальные точки плавной линией. Вася сообразил, что линия не является прямой из-за того, что при повышении температуры воды постепенно возрастают потери теплоты в окружающую среду, и поэтому выделяемая чайником энергия целиком идёт на нагревание воды только в самом начале процесса нагревания. Удельная теплоёмкость воды равна  $4200 \text{ Дж}/(\text{кг}\cdot^\circ\text{C})$ .

- 1) Чему была равна температура воды в чайнике через 150 секунд после начала нагревания?
- 2) Оцените, на сколько градусов нагрелась вода через 2 секунды после включения чайника.
- 3) Оцените, чему равна мощность чайника, и определите, можно ли Васе брать его с собой в лагерь.



Решение:

Ответ: