

**Проверочная работа  
по ФИЗИКЕ**

**8 класс**

**Вариант 2**

**Инструкция по выполнению работы**

На выполнение работы по физике даётся 45 минут. Работа содержит 11 заданий.

Ответом на каждое из заданий 1, 3–7, 9 является число или несколько чисел. В заданиях 2 и 8 нужно написать текстовый ответ. В заданиях 10 и 11 нужно написать решение задач полностью. В случае записи неверного ответа зачеркните его и запишите рядом новый.

При выполнении работы можно пользоваться непрограммируемым калькулятором.

При необходимости можно пользоваться черновиком. Записи в черновике проверяться и оцениваться не будут.

Советуем выполнять задания в том порядке, в котором они даны. Для экономии времени пропускайте задание, которое не удаётся выполнить сразу, и переходите к следующему. Постарайтесь выполнить как можно больше заданий.

***Желаем успеха!***

---

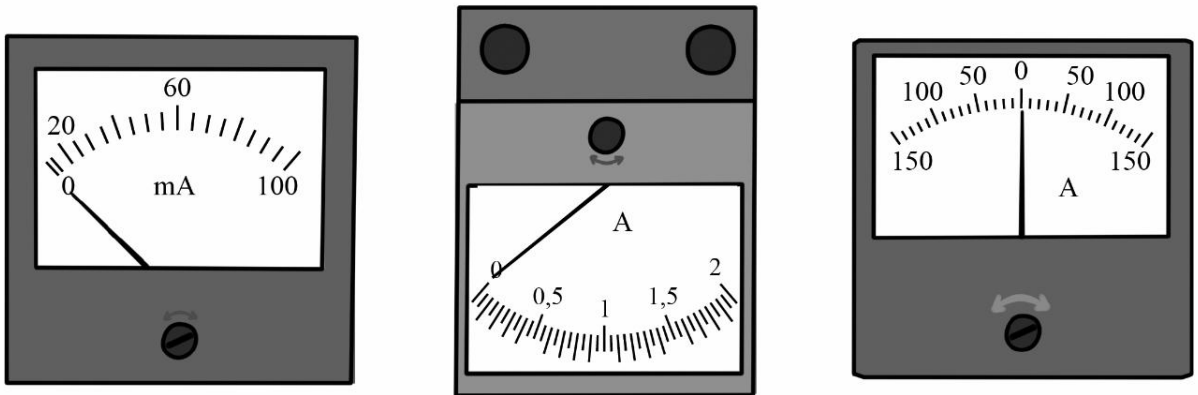
*Заполняется учителем, экспертом или техническим специалистом*

**Обратите внимание:** в случае, если какие-либо задания не могли быть выполнены целым классом по причинам, связанным с отсутствием соответствующей темы в реализуемой школой образовательной программе, в форме сбора результатов ВПР всем обучающимся класса за данное задание вместо балла выставляется значение «Тема не пройдена». В соответствующие ячейки таблицы заполняется н/п.

*Таблица для внесения баллов участника*

| Номер задания | 1 | 2 | 3 | 4 | 5 | 6 | 7 | 8 | 9 | 10 | 11 | Сумма баллов | Отметка за работу |
|---------------|---|---|---|---|---|---|---|---|---|----|----|--------------|-------------------|
| Баллы         |   |   |   |   |   |   |   |   |   |    |    |              |                   |

1 Новая батарейка при замыкании её клемм накоротко должна обеспечивать ток короткого замыкания не менее 1,3 А. Укажите цену деления прибора, которым надо воспользоваться для того, чтобы измерить ток короткого замыкания такой новой батарейки.



Ответ: \_\_\_\_\_ А.

2 При строительстве для целей теплоизоляции широко применяются пористые материалы: древесина, пеноблоки, минеральная вата, войлок. Какое физическое свойство этих материалов позволяет эффективно применять их для указанных целей? Объясните принцип действия данных теплоизоляторов.

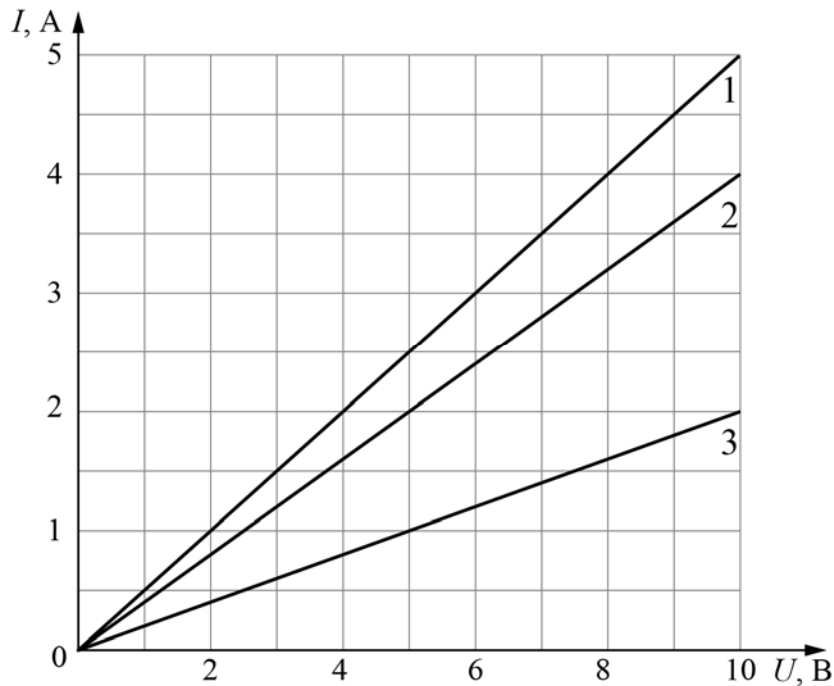
Ответ: \_\_\_\_\_  
 \_\_\_\_\_  
 \_\_\_\_\_  
 \_\_\_\_\_  
 \_\_\_\_\_  
 \_\_\_\_\_

3 Сопротивление лампочки накаливания, используемой в фонаре автомобиля, равно 40 Ом. Найдите силу тока, который течёт через лампочку, если напряжение на ней 6 В.

Ответ: \_\_\_\_\_ А.

4

На рисунке приведены графики зависимости силы тока от напряжения для трёх различных резисторов. Определите сопротивление того резистора, у которого оно наименьшее.



Ответ: \_\_\_\_\_ Ом.

5

В ящике для инструментов Максим нашёл гвоздь, и ему стало интересно, какая у него теплоёмкость. Оказалось, что для нагревания гвоздя на  $30\text{ }^{\circ}\text{C}$  ему нужно передать количество теплоты, равное  $360\text{ Дж}$ . Зная, что масса гвоздя  $0,03\text{ кг}$ , определите по этим данным удельную теплоёмкость металла, из которого он сделан.

Ответ: \_\_\_\_\_ Дж/(кг· $^{\circ}\text{C}$ ).

6

Игорь с родителями едет на машине по участку автомагистрали, параллельному железнодорожным путям. Машина начала обгонять поезд, движущийся в том же направлении. Игорь заметил, что мимо одного вагона поезда он проезжает за  $6\text{ с}$ . С какой скоростью едет поезд, если автомобиль движется со скоростью  $70\text{ км/ч}$ , а длина одного вагона  $25\text{ метров}$ ?

Ответ: \_\_\_\_\_ км/ч.

7

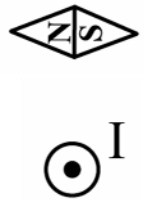
Для отопления дома в течение суток требуется сжигать 13,5 кг сухих дров. Хозяин дома решил заменить печь, чтобы можно было сжигать в ней каменный уголь. Пользуясь таблицей, определите, какую массу каменного угля нужно будет сжигать вместо дров для того, чтобы отапливать этот дом после замены печи.

| Вещество       | Удельная теплота сгорания, Дж/кг | Вещество        | Удельная теплота сгорания, Дж/кг |
|----------------|----------------------------------|-----------------|----------------------------------|
| Порох          | $0,38 \cdot 10^7$                | Древесный уголь | $3,4 \cdot 10^7$                 |
| Дрова сухие    | $1,0 \cdot 10^7$                 | Природный газ   | $4,4 \cdot 10^7$                 |
| Торф           | $1,4 \cdot 10^7$                 | Нефть           | $4,4 \cdot 10^7$                 |
| Каменный уголь | $2,7 \cdot 10^7$                 | Бензин          | $4,6 \cdot 10^7$                 |
| Спирт          | $2,7 \cdot 10^7$                 | Керосин         | $4,6 \cdot 10^7$                 |
| Антрацит       | $3,0 \cdot 10^7$                 | Водород         | $12 \cdot 10^7$                  |

Ответ: \_\_\_\_\_ кг.

8

На рисунке показано положение магнитной стрелки, установленной рядом с длинным прямым проводом, по которому течёт постоянный электрический ток  $I$ . Проводник расположен перпендикулярно плоскости рисунка, ток в нём течёт «к нам», что обозначено «точкой». Что произойдёт с магнитной стрелкой, если изменить направление тока в проводе на противоположное? Ответ поясните.



Ответ и объяснение: \_\_\_\_\_

\_\_\_\_\_

\_\_\_\_\_

9

В нашей стране во второй половине XX века были очень популярны ложки из мельхиора – сплава меди и никеля. Такие ложки внешне очень похожи на серебряные, но они более прочные и обладают большей удельной теплоёмкостью, а значит, при контакте с горячей пищей они нагреваются меньше.

Сплав, из которого сделана мельхиоровая ложка, содержит 40 % никеля и 60 % меди по массе. Удельная теплоёмкость никеля  $c_{\text{н}} = 440 \text{ Дж}/(\text{кг} \cdot ^\circ\text{C})$ , а удельная теплоёмкость меди  $c_{\text{м}} = 380 \text{ Дж}/(\text{кг} \cdot ^\circ\text{C})$ .

1) Какова масса никеля в сплаве, если масса ложки  $m = 15 \text{ г}$ ?

2) Определите среднюю удельную теплоёмкость материала такой ложки.

Ответ: 1) \_\_\_\_\_ г;  
2) \_\_\_\_\_ Дж/(кг·°C).



